

BOD Q4000 Series Automatic Backwashing Disc Filtration System.

BOD Q4000 Series de Sistemas de Filtración Con Controlavado Automático.

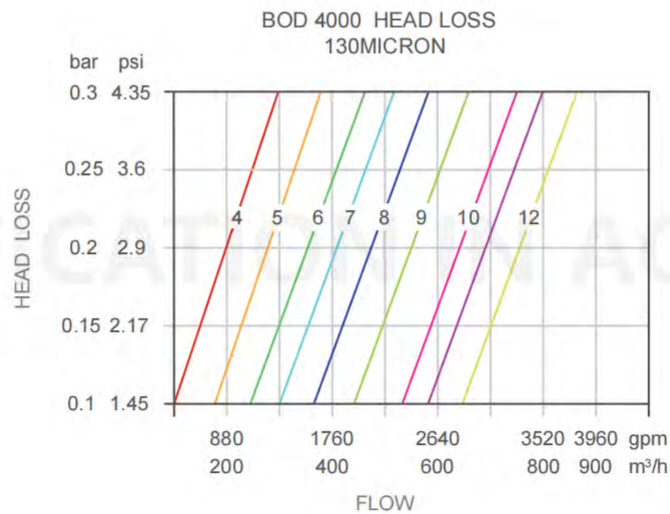


Technical Data

Datos Técnicos

Filter Unit / Unidad de Filtro	4"
Max. Working Pressure / Presión Máx. de Trabajo psi (MPa)	145 (1.0)
Min. Backwashing Pressure / Presión de Retrolavado Min. psi (MPa)	Standard Series / Serie Estándar (S) 36.25 (0.25) Low Pressure Series / Serie de Baja Presión (P) 21.75 (0.15)
Filter Shell Material / Material de La Carcasa del Filtro	Glassfiber Reinforced Polyamide / Poliamida Reforzada Con Fibra de Vidrio
Disc Material / Material del Anilla	PP
Sealing Material / Material de Sellado	NBR+ Stainless Steel Clamp / Abrazadera de Acero Inoxidable NBR+
Backwashing Water Consumption / Consumo de Agua Para Retrolavado gpm (l/s)	95.1 (6)
Advised Backwashing DP / Presion Diferencial Sugerida Para Retrolavado psi (MPa)	7.25 (0.05)
Filtration Area / Superficie de Filtrado inch ² (cm ²)	505.3 (3260)
Weight / Peso kg	24
PH	4-13
Temperature / Temperatura F° (°C)	32-140 (0-60)

Model Modelo	Max.Flow Caudal Máx. gpm (m ³ /h)	Filter×Size Unidad de Filtrado × Dimensiones inch	Inlet / Outlet Entrada / Salida inch (DN PN 1.0)	Control Unit Unidad de Control 220V AC
BOD Q404/8F	968 220	4×4"	8" 200	BOA DO104
BOD Q405/8F	1210 275	5×4"	8" 200	BOA DO105
BOD Q406/8F	1452 330	6×4"	8" 200	BOA DO106
BOD Q407/10F	1694 385	7×4"	10" 250	BOA DO107
BOD Q408/10F	1936 440	8×4"	10" 250	BOA DO108
BOD Q409/12F	2178 495	9×4"	12" 300	BOA DO109
BOD Q410/12F	2420 550	10×4"	12" 300	BOA DO110
BOD Q411/12F	2662 605	11×4"	12" 300	BOA DO111
BOD Q412/14F	2904 660	12×4"	14" 350	BOA DO112



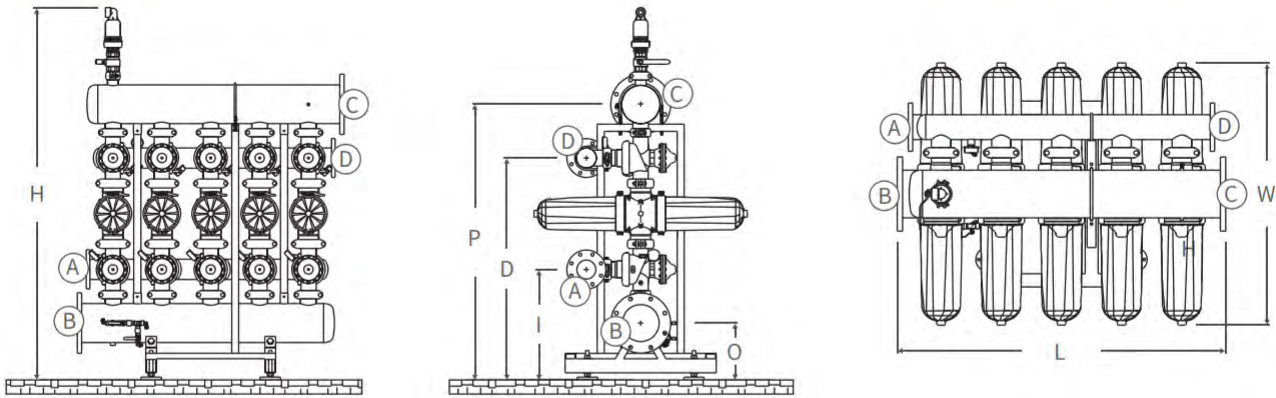
Note 1: QS4000 series filtration system is available to meet with larger flowrate, please contact us for further requirements.

Nota 1: El sistema de filtración serie QS4000 está disponible para aun mayor caudal de agua, por favor pongase en contacto con nosotros para más requisitos.

Note 2: The maximum flow rate and cleaning data is based on 130 micron for the filtration grade and good water quality. The actual filtration flow and the filtration grade are related to water quality. Please refer to our company for details.

Nota 2: Los datos del caudal máximo y limpieza se basan en los datos de 130 micrones como grado de filtrado y la buena calidad del agua. El caudal real y su grado filtrado seleccionados están relacionados con la calidad del agua. Póngase en contacto con nuestra empresa para obtener más detalles.

Dimensions | Dimensiones



- (A) Drainage Manifold / Colector de Drenaje (B) Inlet Manifold / Colector de Entrada (C) Outlet Manifold / Colector de Salida
 (D) Inlet Pressure Manifold / Colector de Presión de Entrada

Model Modelo	Dimensions / Dimensiones inch (mm)						
	L	W	H	I	O	D	P
BOD Q404/8F	48.23 1225	47.24 1200	82.56 2097	12.60 320	61.18 1554	24.53 623	49.21 1250
BOD Q405/8F	59.06 1500	47.24 1200	82.56 2097	12.60 320	61.18 1554	24.53 623	49.21 1250
BOD Q406/8F	69.88 1775	47.24 1200	82.56 2097	12.60 320	61.18 1554	24.53 623	49.21 1250
BOD Q407/10F	85.63 2175	47.24 1200	87.01 2210	13.78 350	64.41 1636	26.77 680	51.46 1307
BOD Q408/10F	96.46 2450	47.24 1200	87.01 2210	13.78 350	64.41 1636	26.77 680	51.46 1307
BOD Q409/12F	107.28 2725	47.24 1200	89.57 2275	15.35 390	67.99 1727	29.33 745	52.83 1342
BOD Q410/12F	118.11 3000	47.24 1200	89.57 2275	15.35 390	67.99 1727	29.33 745	52.83 1342
BOD Q411/12F	128.94 3275	47.24 1200	89.57 2275	15.35 390	67.99 1727	29.33 745	52.83 1342
BOD Q412/14F	139.76 3550	47.24 1200	92.44 2348	15.98 406	69.96 1777	30.59 777	52.83 1342